



SYBARITIC OCEANA
STAVEBNÍ PŘIPRAVENOST

OBSAH

1	STAVEBNÍ PŘIPRAVENOST	3
1.1	Vodoinstalace	3
1.2	Elektroinstalace.....	3
1.3	Instalační podklady	4
2	FAXOVÝ FORMULÁŘ STAVEBNÍ PŘIPRAVENOSTI	7

1 STAVEBNÍ PŘIPRAVENOST

Instalaci van provádí odborně zaškolení pracovníci s akreditací firmy BTL, kteří mají odbornou způsobilost k této činnosti. V případě provedení montáže „svépomocí“ dodavatel neručí za instalační část hydromasážního zařízení a závady související či vzniklé neodborně provedenou instalací. Na tyto vady se nevztahuje záruční lhůta.

Instalace van se provádí, až po dokončení všech stavebních a přípravných prací (voda, elektřina a odpad), které jsou realizovány zákazníkem před samotnou montáží a usazením vany.

UPOZORNĚNÍ !

Je nutné zabezpečit a počítat do předu s tím, aby se vany mohly dopravit na místo, kde mají být provozovány ! Tento typ vany potřebuje otvor (zárubeň dveří) a minimální šířce 90cm

1.1 VODOINSTALACE

Při vodoinstalaci musí být dodrženy předpisy pro vnitřní vodovody ČSN 736660 a vnitřní kanalizaci ČSN 736760 při provozu v obytných, lázeňských, rehabilitačních a jiných podobných místnostech.

Doporučení - v případech se zhoršenými podmínkami ve stávajícím vodovodním řádu

- V případě nevyrovnaného tlaku na přívodu teplé a studené vody se doporučuje montovat redukční ventily.
- Namontovat na přívody teplé a studené vody vodní filtry pro zachycení nečistot obsažených ve vodovodním řádu, popřípadě i zařízení na rozkládání vodního kamene

UPOZORNĚNÍ

Elektronika řízení a přípojné místo přívodu el. energie a vody je umístěna na pravé straně boku vany (při pohledu od ovládacího panelu do vany). V případě, že plánujete umístit vanu bokem ke zdi je nezbytné toto uvést v objednávce! **Výrobce však takovéto umístění vany nedoporučuje z důvodů obtížné instalace a případného servisu.**

1.2 ELEKTROINSTALACE

Připojení vany k elektrické síti smí provádět jen subjekt s oprávněním pro dodavatelskou montáž podle § 3 odst. 1, písm. A) vyhl. Č. 20/1979 Sb., ve znění vyhl. Č. 553/90 Sb. Přitom musí být respektovány tyto požadavky:

- elektrická instalace, na níž má být hydromasážní vana připojena musí odpovídat ČSN 33 2130 (změna 2/1994) čl. 2.4.1.
- elektrické zařízení hydromasážní vany musí mít vlastní, samostatně jištěný přívod dimenzovaný na příkon zařízení vany – 230V / 50-60Hz – 25 A
- elektrické zařízení hydromasážní vany musí být připojeno na soustavu TN-S.
- pokud není v objektu uvedená soustava zavedena, nutno provést rozdělení vodiče PEN na ochranný vodič PE a vodič N v hlavním rozvaděči nebo v podružné rozvodnici
- tato rozvodnice se umísťuje před vchodem do místnosti, kde jsou umístěny hydromasážní vany. Pokud bude umístěna v místnosti s vanou, musí být splněny požadavky ČSN 33 2000-7-701, ČSN 33 2000-3 a ČSN 33 2000-5-51

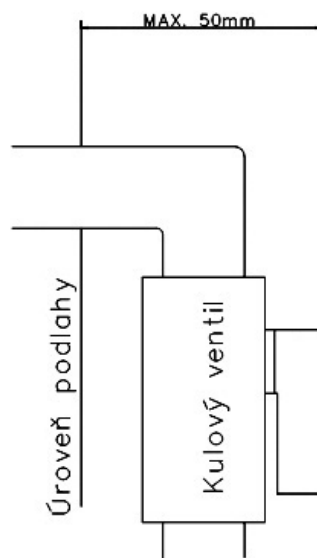
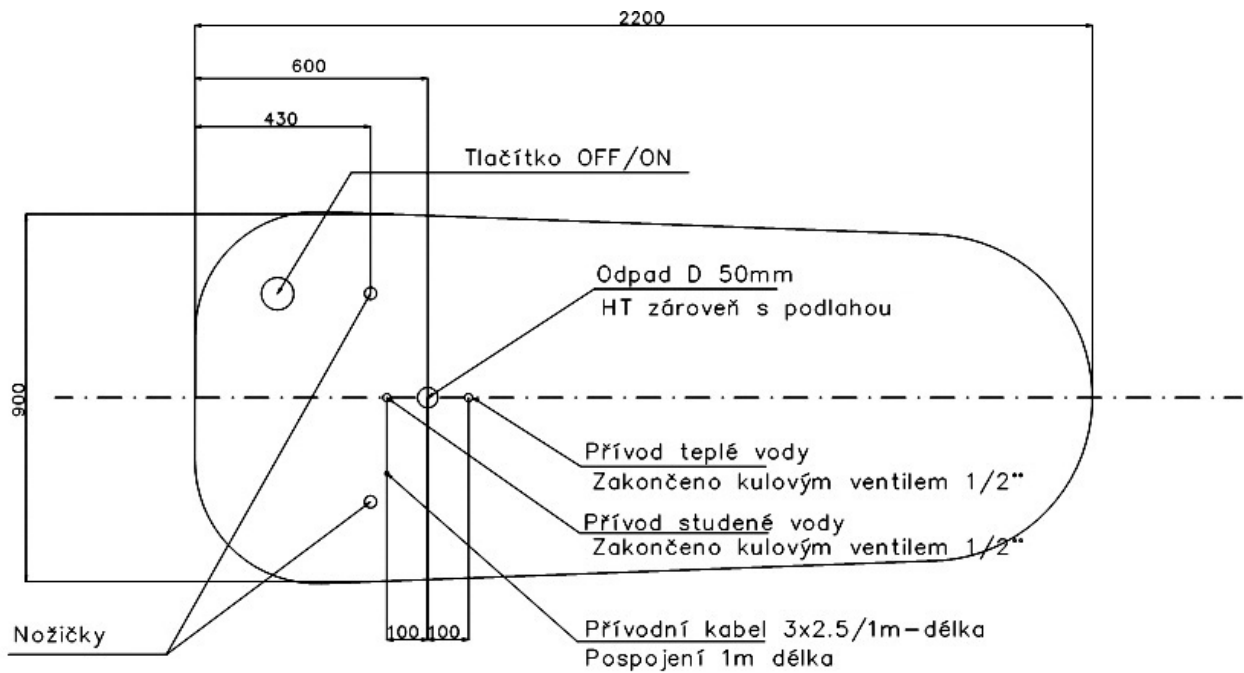
V případech, že budou vany instalovány v lázeňských, lékařských a obdobných zařízeních musí být respektovány kromě výše uvedených ještě následující požadavky, které požaduje ČSN 33 2140, a to:

- splnit požadavky pro lékařskou místnost typu hydroterapie (tab. 3 cit. ČSN)- požadavky P1, P2, P4
- průřez vodičů ochranného pospojení nesmí být menší než $Cu\ 6\ mm^2$
- impedance ochranných vodičů musí splňovat požadavky cit. ČSN čl. 2.5 tj. do jištění 16 A hodnota menší než 0,2 ohmů. U jiného jištění se musí hodnota stanovit výpočtem.

Na provedenou instalaci musí být provedena výchozí revize elektro ve smyslu ČSN 33 2000-6-61 (kde musí být uvedeny i naměřené hodnoty vyplývající z ČSN 33 2140). Přívod musí být opatřen proudovým chráničem 30 mA.

1.3 INSTALAČNÍ PODKLADY

- **Přívody vody ukončit 50mm nad úrovní podlahy vyústěním ½´vnější závit , pokud je to možné, umístit uzavírací ventily přívodu teplé a studené vody na přístupnou stěnu do prostoru s dvířky, pokud to není možné osadit ventily dle výkresu kulovými ventily ½´ -vnější závit.**
- Odpad ukončit zároveň s podlahou HT50 .
- V podlaze připravit přívod el.proudu vodičem CYKY 3x 4mm² , délka ukončení kabelu nad podlahou 1,5m.
- Příkon hydromasážního zařízení 230V, 50Hz, 25A
- S kabelovým vývodem veďte současně pospojovací drát CY min. 6mm²
- Tolerance umístění vývodů vody a elektrického proudu max. 50mm.
- Předřaďte proudový chránič IDn 30mA (např. SIF 25/2/0,03 nebo F7-25/2/003)
- Elektrická instalace místnosti musí odpovídat všem platným normám ČSN a odběratel je povinen zajistit na tuto instalaci revizní zprávu.
- Minimální šíře dveří nutná k nastěhování vany je 90cm.
- V případě nerovného tlaku studené a teplé přívodní vody se doporučuje namontovat redukční ventily, případně zpětné klapky.
- Na přívody studené a teplé vody je doporučeno namontovat filtr pro odstranění mechanických nečistot.
- V případě zhoršené kvality vody, nebo specifického typu vody (vysoký obsah minerálů, atd.) je zapotřebí vzít v úvahu opatření, která zabrání poškození hydromasážního zařízení.



- Tento dokument není návod k použití ani jej v žádném případě nelze aplikovat na odlišný typ hydromasážního zařízení.
- Hydromasážní zařízení musí být odborně nainstalováno autorizovaným zástupcem BTL Zdravotnická technika.

Výrobce a servis

BTL zdravotnická technika a.s.
Černoletská 1930
256 01 Benešov
tel.: 317753320 /fax 317753321

Obchod a servis

BTL zdravotnická technika, s.r.o.
Šantrochova 16
162 00 Praha 6
Tel./fax: 235 363 606, 235 364 157, 235 361 392
E-mail: obchod@bti.cz
www.bti.cz

2 FAXOVÝ FORMULÁŘ STAVEBNÍ PŘIPRAVENOSTI

Ceník

Instalace není započítána v ceně hydromasážního zařízení.

Kilometrovné	11- 14* Kč/Km
Hodinová sazba montéra	500 Kč/hod.
Doba instalace vany při ideální stavební připravenosti ve dvou lidech	cca. 3 hodiny.
Materiál potřebný k instalaci vany	cca. 620 Kč
Při nedostatečné stavební připravenosti bude účtováno za vícepráci (*dle typu vozidla)	500 Kč/hod.

Tento formulář pošlete minimálně 7 dní před požadovaným termínem instalace na faxové číslo servisního a montážního střediska BTL 317 753 321.

Hydromasážní zařízení se usazuje do finálně připraveného prostoru, to znamená, že veškeré instalace (přívod vody, elektřina a odpad) musí být předem hotové.

Nebude-li prostor ve smluvený termín instalace hydromasážního zařízení dostatečně připraven, budou účtovány náklady za vícepráci.

Pokud nebude prostor instalace dokončen, nebude toto zařízení nainstalováno a v tomto případě budou účtovány náklady za zbytečnou cestu pracovníků.

Požadovaný termín instalace

Prostor je (bude) finálně připraven pro instalaci hydromasážního zařízení , která by měla

proběhnout dne

Na adrese.....

Kontaktní telefon a fax:.....

Po odeslání tohoto faxu Vás kontaktuje odpovědný pracovník BTL, který Vám potvrdí termín instalace, nebo nabídne nejbližší možný termín. Po dohodě termínu obdržíte na Vaše uvedené faxové číslo zpět tento formulář s potvrzením termínu.

Případné konzultace týkající se instalace zařízení a stavební připravenosti na telefonním čísle servisního a montážního střediska BTL 317 753 320.

Zákazník svým podpisem potvrzuje, že byl seznámen s podmínkami instalace a oživení hydromasážního zařízení.

Dne V
Podpis

Potvrzení termínu instalace hydromasážního zařízení

Tímto potvrzuji za BTL dohodnutý termín instalace.

Termín instalace:.....
Podpis