



BTL-3000 Series

PORODNÍ VANA 10-20

STAVEBNÍ PŘIPRAVENOST

OBSAH

1	STAVEBNÍ PŘIPRAVENOST	3
1.1	Vodoinstalace	3
1.2	Elektroinstalace.....	3
1.3	Instalační podklady	4
2	FAXOVÝ FORMULÁŘ STAVEBNÍ PŘIPRAVENOSTI	7

1 STAVEBNÍ PŘIPRAVENOST

Instalaci van provádí odborně zaškolení pracovníci s akreditací firmy BTL, kteří mají odbornou způsobilost k této činnosti. V případě provedení montáže „svépomocí“ dodavatel neručí za instalační část hydromasážního zařízení a závady související či vzniklé neodborně provedenou instalací. Na tyto vady se nevztahuje záruční lhůta.

Instalace van se provádí, až po dokončení všech stavebních a přípravných prací (voda, elektřina a odpad), které jsou realizovány zákazníkem před samotnou montáží a usazením vany.

UPOZORNĚNÍ !

Je nutné zabezpečit a počítat do předu s tím, aby se rozměrnější vany mohly dopravit na místo, kde mají být provozovány ! Rozměry van jsou uvedeny v katalogu, nebo v „Návod pro použití BTL-3000 Series Porodní vana“.

1.1 VODOINSTALACE

Při vodoinstalaci musí být dodrženy předpisy pro vnitřní vodovody ČSN 736660 a vnitřní kanalizaci ČSN 736760 při provozu v obytných, lázeňských, rehabilitačních a jiných podobných místnostech.

Doporučení - v případech se zhoršenými podmínkami ve stávajícím vodovodním řádu

- V případě nevyrovnaného tlaku na přívodu teplé a studené vody se doporučuje montovat redukční ventily.
- Namontovat na přívody teplé a studené vody vodní filtry pro zachycení nečistot obsažených ve vodovodním řádu, popřípadě i zařízení na rozkládání vodního kamene

UPOZORNĚNÍ

Páka vypouštěcího ventilu je umístěna na levém boku van (při pohledu od ovládacího panelu do vany). V případě, že plánujete umístit vanu bokem ke zdi je nezbytné v uvést objednavce umístění páky na opačnou stranu ! Jestliže je vana připravena pro recyklaci vody jsou vypouštěcí ventily dva a jsou umístěné na levém i pravém boku.

1.2 ELEKTROINSTALACE

Připojení vany k elektrické síti smí provádět jen subjekt s oprávněním pro dodavatelskou montáž podle § 3 odst. 1, písm. A) vyhl. Č. 20/1979 Sb., ve znění vyhl. Č. 553/90 Sb. Přitom musí být respektovány tyto požadavky:

- elektrická instalace, na níž má být hydromasážní vana připojena musí odpovídat ČSN 33 2130 (změna 2/1994) čl. 2.4.1.
- elektrické zařízení hydromasážní vany musí mít vlastní, samostatně jištěný přívod dimenzovaný na příkon zařízení vany
- elektrické zařízení hydromasážní vany musí být připojeno na soustavu TN-S.
- pokud není v objektu uvedená soustava zavedena, nutno provést rozdělení vodiče PEN na ochranný vodič PE a vodič N v hlavním rozvaděči nebo v podružné rozvodnici
- tato rozvodnice se umísťuje před vchodem do místnosti, kde jsou umístěny hydromasážní vany. Pokud bude umístěna v místnosti s vanou, musí být splněny požadavky ČSN 33 2000-7-701, ČSN 33 2000-3 a ČSN 33 2000-5-51

V případech, že budou vany instalovány v lázeňských, lékařských a obdobných zařízeních musí být respektovány kromě výše uvedených ještě následující požadavky, které požaduje ČSN 33 2140, a to:

- splnit požadavky pro lékařskou místnost typu hydroterapie (tab. 3 cit. ČSN)- požadavky P1, P2, P4
- průřez vodičů ochranného pospojení nesmí být menší než 6 mm^2
- impedance ochranných vodičů musí splňovat požadavky cit. ČSN čl. 2.5 tj. do jistění 16 A hodnota menší než 0,2 ohmů. U jiného jistění se musí hodnota stanovit výpočtem.

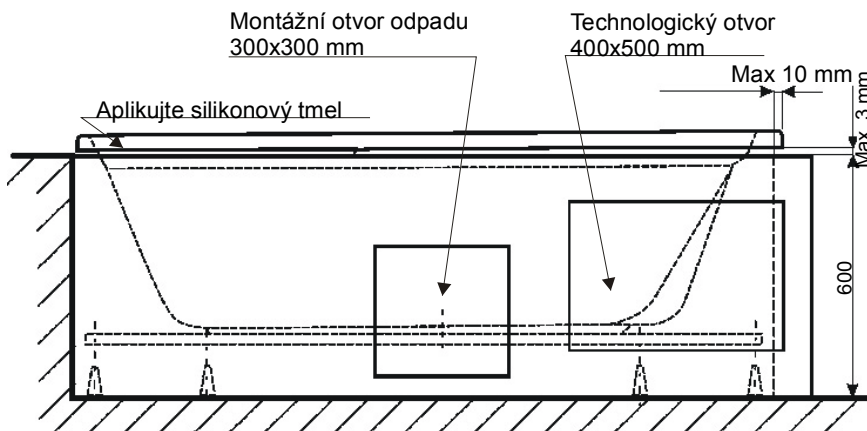
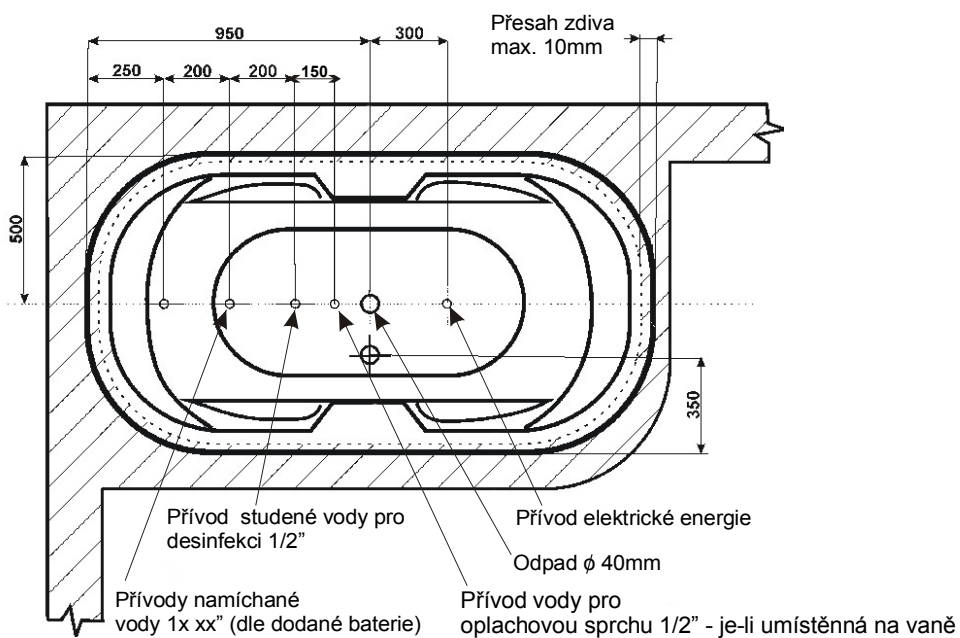
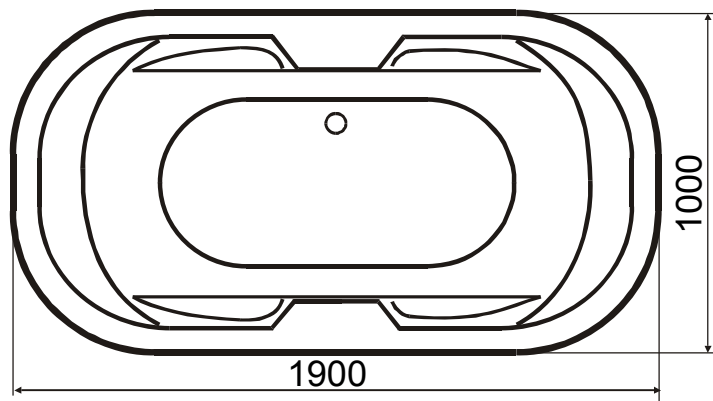
Na provedenou instalaci musí být provedena výchozí revize elektro ve smyslu ČSN 33 2000-6-61 (kde musí být uvedeny i naměřené hodnoty vyplývající z ČSN 33 2140). Přívod musí být opatřen proudovým chráničem 30 mA.

1.3 INSTALAČNÍ PODKLADY

- Přívody vody ukončit max. 100 mm nad úroveň podlahy, 1/2" kulovým ventilem s vnitřním závitem.
- Odpad ukončit min. 50 mm nad úroveň podlahy trubkou o průměru 40 mm.
- Tolerance umístění vývodů vody max 50 mm.
- Minimální šíře dveří nutná k nastěhování vany je 110cm (při naklopení vany 80cm).
- Na přívody studené a teplé vody je doporučeno namontovat filtr pro odstranění mechanických nečistot.
- Napouštění vany a ovládání sprchy se realizuje podomítkovou baterií s přepínačem, která se většinou umísťuje na zeď. Baterie disponuje 2-3 vývody (dle typu). 1 vývod slouží pro oplachovou sprchu a druhé dva (jeden) vývody jsou společné a slouží pro napouštění vany.
- Oplachová sprcha se umísťuje dle přání zákazníka a to buď na obezdívku vany, nebo na zeď vedle baterie. V tomto případě musí mít oplachová sprcha prodlouženou hadici. Dle požadavku zákazníka upravte rozvod vody pro oplachovou sprchu.
- Je zapotřebí dodržet rozměry technologických otvorů (možnost odklápění celého boku).
- Obezdvíčka pod vanu musí mít přesné rozměry, jelikož vana se instaluje tím způsobem, že se do obezdívky „vloží“ skelet vany. Kraje vany a obezdívky jsou vyspárovány sanitárním silikonovým tmelem. Tento postup je bezpodmínečně nutný z důvodu údržby a případného servisu vany.

Dodatečné informace pro porodní vanu 20

- Přívod studené vody pro desinfekci ukončit max. 100 mm nad úroveň podlahy, 1/2" kulovým ventilem s vnitřním závitem.
- Přívod el.proudu vodičem CYKY $3 \times 1,5 \text{ mm}^2$, délka ukončení kabelu 1,5 m nad podlahou.
- S kabelovým vývodem vedte současně pospojovací drát CY min. 6 mm^2 .
- Tolerance umístění vývodů vody a el.proudu max 50 mm.
- Příkon zařízení 1200W/ 230V, 50Hz.
- Předřaďte proudový chránič I_{dn} 30mA.
- Doporučuje se umístit v blízkosti vany hlavní vypínač (zóna 2).
- Elektrická instalace místnosti musí odpovídat všem platným normám ČSN a odběratel je povinen zajistit na tuto instalaci revizní zprávu.
- V případě zhoršené kvality vody, nebo specifického typu vody (vysoký obsah minerálů, atd.) je zapotřebí vzít v úvahu opatření, která zabrání poškození airmasážního zařízení.





- Tento dokument není návod k použití ani jej v žádném případě nelze aplikovat na odlišný typ hydromasážního zařízení.
- Hydromasážní zařízení musí být odborně nainstalováno autorizovaným zástupcem BTL Zdravotnická technika.

Výrobce

Medical Technologies CZ, a.s..
Heleny Malířové 11
169 00 Praha 6

Autorizovaný zástupce:

BTL Industries Limited
Suite 401 Albany House
324-326 Regents Street
London
W1B 3BL
United Kingdom

tel: +4420 8371 2267
fax: +4420 8371 2270
email: btl@cobus.net

Obchod a servis

BTL zdravotnická technika, a.s.
Šantrochova 16
162 00 Praha 6
Tel./fax: 235 363 606, 235 364 157, 235 361 392
E-mail: obchod@btl.cz
www.btl.cz

2 FAXOVÝ FORMULÁŘ STAVEBNÍ PŘIPRAVENOSTI

Ceník

Instalace není započítána v ceně hydromasážního zařízení.

Kilometrovné	11- 14* Kč/Km
Hodinová sazba montéra	400 Kč/hod.
Doba instalace vany při ideální stavební připravenosti ve dvou lidech	cca. 3 hodiny.
Materiál potřebný k instalaci vany	cca. 620 Kč
Při nedostatečné stavební připravenosti bude účtováno za vícepráci (*dle typu vozidla)	400 Kč/hod.

Tento formulář posílejte minimálně 7 dní před požadovaným termínem instalace na faxové číslo servisního a montážního střediska BTL 317 753 321.

Hydromasážní zařízení se usazuje do finálně připraveného prostoru, to znamená, že veškeré instalace (přívod vody, elektřina a odpad) musí být předem hotové.

Nebude-li prostor ve smluvený termín instalace hydromasážního zařízení dostatečně připraven, budou účtovány náklady za vícepráci.

Pokud nebude prostor instalace dokončen, nebude toto zařízení nainstalováno a v tomto případě budou účtovány náklady za zbytečnou cestu pracovníků.

Požadovaný termín instalace

Prostor je (bude) finálně připraven pro instalaci hydromasážního zařízení , která by měla

proběhnout dne

Na adrese.....

Kontaktní telefon a fax:.....

Po odeslání tohoto faxu Vás kontaktuje odpovědný pracovník BTL, který Vám potvrdí termín instalace, nebo nabídne nejbližší možný termín. Po dohodě termínu obdržíte na Vaše uvedené faxové číslo zpět tento formulář s potvrzením termínu.

Případné konzultace týkající se instalace zařízení a stavební připravenosti na telefonním čísle servisního a montážního střediska BTL 317 753 320.

Zákazník svým podpisem potvrzuje, že byl seznámen s podmínkami instalace a oživení hydromasážního zařízení.

Dne V

Podpis

Potvrzení termínu instalace hydromasážního zařízení

Tímto potvrzuji za BTL dohodnutý termín instalace.

Termín instalace:.....

Podpis